



(19)

(11) Publication number:

Generated Document.

PATENT ABSTRACTS OF JAPAN

(21) Application number: 09319287

(51) Intl. Cl.: H01J 9/02 H01J 11/02

(22) Application date: 20.11.97

(30) Priority:

(43) Date of application publication: 08.06.99

(84) Designated contracting states:

(71) Applicant: OSAKI ENGINEERING KK

(72) Inventor: KOIKE HARUHIKO
KOBAYASHI TAKESHI

(74) Representative:

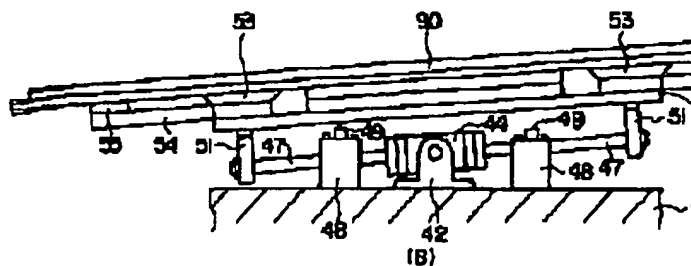
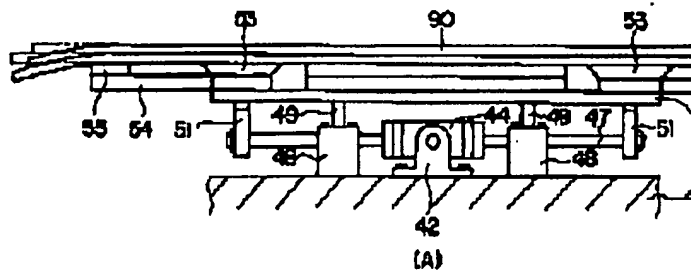
(54) PLASMA DISPLAY PANEL MOUNTING DEVICE

(57) Abstract:

PROBLEM TO BE SOLVED: To eliminate the peeling-off or the crack of glass when an FPC is brought into pressure contact with the end portion of PDP glass in a PDP mounting device.

SOLUTION: In a mounting device bringing an FPC (a flexible printed circuit) into pressure contact with a PDP, a balance base 50 mounting the PDP 90 is supported by a turn base 40 via a bearing 51, a balance shaft 47, a balance shaft support member 44, a balance shaft 43, and a bearing 42 so that a PDP sucking hold mechanism is turnable taking two shafts crossing at right angles as the respective center shafts, and a stopper pin 49 supported by a cylinder 48. Excepting an FPC pressure contact time A, the turn of the balance base 50 is regulate, and at an FPC pressure contact time B the turn of the balance base 50 is allowed.

COPYRIGHT: (C)1999,JPO



BEST AVAILABLE COPY

(19) 日本国特許庁 (JP)

(12) 公開特許公報 (A)

(11) 特許出願公開番号

特開平11-154460

(43) 公開日 平成11年(1999)6月8日

(51) Int.Cl.⁶

識別記号

F1

H01J 9/02
11/02

H01J 9/02
11/02

F
D

審査請求 有 請求項の数7 OL (全7頁)

(21) 出願番号 特願平9-319287

(22) 出願日 平成9年(1997)11月20日

(71) 出願人 591157741

大崎エンジニアリング株式会社
東京都品川区東五反田2丁目2番7号

(72) 発明者 小池 晴彦

東京都品川区東五反田2丁目2番7号 大
崎エンジニアリング株式会社内

(72) 発明者 小林 剛

東京都品川区東五反田2丁目2番7号 大
崎エンジニアリング株式会社内

(74) 代理人 弁理士 住吉 多喜男 (外2名)

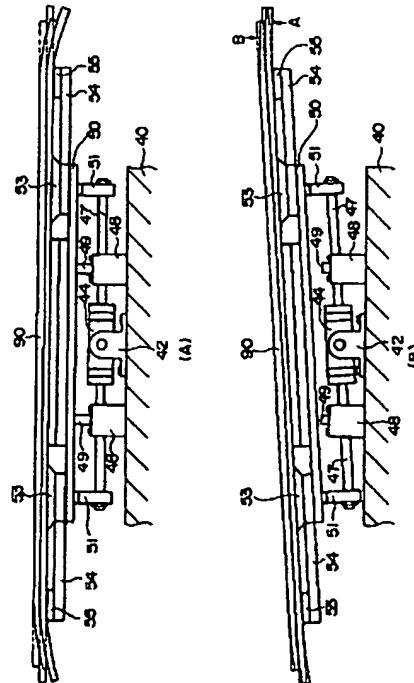
(54) 【発明の名称】 プラズマ表示パネル実装装置

(57) 【要約】

【課題】 PDP実装装置において、PDPガラスの端部にFPCを圧着するときのガラスの剥がれやひび割れを無くす。

【解決手段】 PDPにFPCを圧着する実装装置において、PDP90を載置するバランス基台50を、軸受51とバランス軸47、バランス軸支持部材44、バランス軸43と軸受42を介して回転基台40に支持させ、PDP吸着保持機構を直交する2軸をそれぞれ中心軸として回転可能とするとともに、シリング48に支持されたストップピン49を備え、FPC圧着時以外

(A) はバランス基台50の回転を規制し、FPC圧着時 (B) はバランス基台50の回転を許した。



【特許請求の範囲】

【請求項1】 水平面上に配置したX軸および該X軸に直交する水平面上に配置したY軸で移動可能なX-Y基台と、プラズマ表示パネルのガラスを吸着保持する該X-Y基台上に設けたプラズマ表示パネル吸着保持機構と、該プラズマ表示パネル吸着保持機構に吸着保持されたプラズマ表示パネルのガラスの端部に設けた端子にFPCを圧着するFPC圧着機構とを有するプラズマ表示パネル実装装置において、プラズマ表示パネル吸着保持機構が前記X軸と前記Y軸に互いに直交するZ軸を中心軸として回転可能とされていることを特徴とするプラズマ表示パネル実装装置。

【請求項2】 請求項1記載のプラズマ表示パネル実装装置において、プラズマ表示パネル吸着保持機構はZ軸を中心軸として少なくとも180度の回転が可能とされていることを特徴とするプラズマ表示パネル実装装置。

【請求項3】 請求項2記載のプラズマ表示パネル実装装置において、FPC圧着機構がプラズマ表示パネルのガラスの端部の上下に配置される加熱ヘッドを有することを特徴とするプラズマ表示パネル実装装置。

【請求項4】 請求項3記載のプラズマ表示パネル実装装置において、FPC圧着機構の上下に配置された加熱ヘッドのいずれかを選択して加熱する手段を設け、プラズマ表示パネルのガラスの端部に設けた端子にFPCを圧着するときに、FPC圧着機構の上下に配置された加熱ヘッドのいずれかを選択して加熱し、加熱されない他方の加熱ヘッドを前記ガラスの支持部材として用いることを特徴とするプラズマ表示パネル実装装置。

【請求項5】 請求項1ないし請求項4のいずれかに記載のプラズマ表示パネル実装装置において、FPC圧着機構がプラズマ表示パネルのガラスの端部近傍に上向きの力を与える保持機構を有することを特徴とするプラズマ表示パネル実装装置。

【請求項6】 請求項1ないし請求項5のいずれかに記載のプラズマ表示パネル実装装置において、プラズマ表示パネル吸着保持機構が直交する2軸をそれぞれ中心軸として回転可能とされていることを特徴とするプラズマ表示パネル実装装置。

【請求項7】 請求項6記載のプラズマ表示パネル実装装置において、プラズマ表示吸着機構に直交する2軸をそれぞれ中心軸とした回転を選択的に規制する回転規制手段を設け、プラズマ表示パネル吸着保持機構にプラズマ表示パネルを搭載するときおよびプラズマ表示パネル吸着保持機構からプラズマ表示パネルを積み下ろすときに該プラズマ表示パネル吸着保持機構の直交する2軸をそれぞれ中心軸とした回転を規制し、プラズマ表示パネルのガラスの端部に設けた端子にFPCを圧着するときにプラズマ表示パネル吸着保持機構の直交する2軸をそれぞれ中心軸とした回転を可能とすることを特徴とするプラズマ表示パネル実装装置。

【発明の詳細な説明】

【0001】

【発明の属する技術分野】本発明は、プラズマ表示パネル（以下、PDPという）の実装装置に関する。

【0002】

【従来の技術】近年、1200mm×850mmといった大型のPDPが供給されるようになってきている。このようなPDPは、貼り合わせ側の面にそれぞれ水平走査用電極または垂直走査用電極が形成された、例えば、厚さ2.8mmのガラスを2枚貼り合わせて構成されている。このようなPDPは、ガラスの寸法が大きなこと、製造工程で熱が不均一に加えられることによって生じる歪などによって電極を設けたガラス端部部分に反りが生じたり、さらに、図6（A）に示すようにPDPを吸着保持機構に搭載したときにガラスの端部が垂れ下がる現象が生じる。

【0003】このようなガラスの反りを生じたPDPや、端部に垂れ下がりを生じたPDPに可撓性印刷回路（以下、FPCという）を圧着するときに、FPCを介してガラスヘヒータヘッドを押し付けると、2枚のガラスの貼り合わせ面が剥がれたりガラスにひび割れを生じて、完全なPDP表示装置を得ることができず、生産性が低下するという問題を有している。

【0004】また、PDPのガラス端部の電極にFPCを圧着して取り付けるPDP実装装置においては、まず、上面にPDPを吸着保持するPDP吸着保持機構にPDPを載置して一方のガラス面に形成した水平走査用電極にFPCを圧着した後、PDPを反転させてPDP吸着保持機構に載置しなおし、他方のガラス面に形成した垂直走査電極にFPCを圧着している。しかしながら、このように大きなPDPを反転させるには、多くの労力を必要とし、かつPDPを反転させるための装置および空間が必要となる。

【0005】

【発明が解決しようとする課題】本発明は、このような問題を解決することを目的とし、PDP実装装置において、PDPを構成するガラスに設けた電極にFPCを圧着するときに、PDPを反転させることなく異なる面に設けた垂直走査電極と水平走査電極の双方にそれぞれFPCを圧着することができるようにするとともに、PDPのガラスに反りがあつたり端部が垂れ下がったりした場合にもFPC圧着時に貼り合わせたガラスが剥がれたりひび割れしないようにしたPDP実装装置を提供するものである。

【0006】

【課題を解決するための手段】上記課題を解決するために、本発明は、水平面上に配置したX軸および該X軸に直交する水平面上に配置したY軸で移動可能なX-Y基台と、プラズマ表示パネルのガラスを吸着保持する該X-Y基台上に設けたプラズマ表示パネル吸着保持機構

と、該プラズマ表示パネル吸着保持機構に吸着保持されたプラズマ表示パネルのガラスの端部に設けた端子にFPCを圧着するFPC圧着機構とを有するプラズマ表示パネル実装装置において、プラズマ表示パネル吸着保持機構が前記X軸と前記Y軸に互いに直交するZ軸を中心軸として回転可能とした。さらに、本発明は、上記PDP実装装置において、該PDP吸着保持機構を前記Z軸を中心軸として少なくとも180度の回転を可能とした。このように構成することによって、PDPを反転させることなくPDP両面の電極にFPCを圧着することができる。

【0007】また、本発明は、上記プラズマ表示パネル実装装置において、FPC圧着機構にプラズマ表示パネルのガラスの端部の上下に配置される加熱ヘッドを設けた。このようにすることによって、PDPを反転させることなくPDPの両面の電極にFPCを圧着することができる。さらに、FPC圧着機構の上下に配置された加熱ヘッドのいずれかを選択して加熱する手段を設け、プラズマ表示パネルのガラスの端部に設けた端子にFPCを圧着するときに、FPC圧着機構の上下に配置される加熱ヘッドのいずれかを選択して加熱し、加熱されない他方の加熱ヘッドを前記ガラスの支持部材として用いるようにした。このように構成することによって、上下に配置された加熱ヘッドのうち一方を圧着用の加熱に用い、他方をガラスのバックアップ材として用いることによって、ガラスの剥がれやひび割れの発生を阻止することができる。

【0008】さらに、本発明は、上記プラズマ表示パネル実装装置において、FPC圧着機構にプラズマ表示パネルのガラスの端部近傍に上向きの力を与える保持機構を設けた。このように構成することによって、PDP端部の垂れ下がり部分は上方向に矯正されるので、PDPガラスのひび割れの発生を抑制することができる。

【0009】また、本発明は、上記プラズマ表示パネル実装装置において、PDP吸着保持機構を直交する2軸をそれぞれ中心軸として回転可能とした。このように構成することによって、PDPの端部を加熱ヘッドで挟んだときにPDP吸着機構が回転してガラス端部に加わる力を低減させることができる。さらに、プラズマ表示吸着機構に直交する2軸をそれぞれ中心軸とした回転を選択的に規制する回転規制手段を設け、PDP吸着保持機構にプラズマ表示パネルを搭載するときおよびPDP吸着保持機構からプラズマ表示パネルを積み下ろすときにPDP吸着保持機構の直交する2軸をそれぞれ中心軸とした回転を規制し、プラズマ表示パネルのガラスの端部に設けた端子にFPCを圧着するときにPDP吸着保持機構を直交する2軸をそれぞれ中心軸として回転可能とした。このように構成することによって、PDPを吸着保持するときには、PDP吸着保持機構の直交する2軸をそれぞれ中心軸とした回転が規制されるのでPDP吸

着保持機構は固定され、正確な位置合わせを行うことができる。さらに、プラズマ表示パネルのガラスの端部に設けた端子にFPCを圧着するときには、PDP吸着保持機構の直交する2軸をそれぞれ中心軸とした回転の規制を解除して、PDP吸着保持機構が直交した2軸をそれぞれ中心軸として回転することを可能としたので、FPC圧着機構がPDPのガラス端部を挟んでFPCを圧着するときに、加えられた力に応じてPDP吸着保持機構が回転してガラス端部付近に加えらるるガラスを剥がしたりひび割れを生じさせる力を減少させることができる。

【0010】

【発明の実施の形態】以下、本発明の実施の形態を図を用いて説明する。図1は、PDP実装装置の概要を説明する上面図であり、図2はPDP実装装置の概要を説明する正面図であり、図3はPDP実装装置の側面図であり、図4は、PDP実装装置のPDP吸着保持機構の直交する2軸をそれぞれ中心軸とした回転機構を説明する概念図である。図2はX軸の駆動機構を省略して示してあり、図3はY軸の駆動機構を省略して示してある。図4(B)は正面図、図4(C)は右側面図であり、図4(A)は図4(B)のA-A線での上面図である。

【0011】PDP実装装置100は、水平に配置された基盤10と、基盤10の上面に設けられたX軸ルール11上に設置されたX軸基台20と、X軸基台20の上面に設けられたY軸ルール21上に設置されたY軸基台30と、Y軸基台30の上面に設けた回転基台40と、回転基台40の上面に設けられたバランス基台50と、図示を省略したFPC圧着機構とを有している。X軸基台20は、水平に配置された基盤10上をX軸方向に移動可能に構成されている。Y軸基台30は、X軸基台20上でY軸方向に移動可能に構成されている。バランス基台50は、Y軸基台30の上面に設けた回転基台40によって水平面の前記X軸およびY軸に直交するZ軸を中心軸として回転可能に構成されている。

【0012】X軸基台20とY軸基台30とでX-Y基台を構成している。X軸とY軸は水平面で互いに直交しており、さらにZ軸は水平面に配置されたX軸とY軸に直交している。回転基台40とバランス基台50でPDP吸着保持機構を構成している。

【0013】基盤10には、上面に平行に配置された2本のX軸ルール11と、モータ保持部材13を介して基盤10に取り付けられたX軸駆動用サーボモータ12と、該モータによって駆動される軸受14によって基盤10に保持されるX軸ボールネジ15とが設けられている。さらに、基盤10には、図示を省略した、FPC圧着手段が設けられている。

【0014】X軸基台20には、上面に平行に配置された2本のY軸ルール21と、下面に設けられるとともに前記X軸ルール11に嵌め合わされたX軸ガイド22

と、X軸基台20に固定されX軸ボールネジ15に嵌め合わされたX軸ナット23と、X軸ナット23をX軸基台20に固定するX軸ナット保持具24と、上面に配置されたモータ保持部材25に支持されたY軸駆動用サーボモータ26と、X軸基台20に固定された一対の軸受27に支持されたY軸ボールネジ28と、Y軸基台30の移動を規制するストップ29とが設けられている。

【0015】Y軸基台30には、下面に設けられY軸レール21に嵌め合わされたX軸ガイド31と、Y軸ボールネジ28に嵌め合わされたY軸ナット32と、Y軸ナット32をY軸基台30に固定するY軸ナット保持具33と、回転用メガトルクモータ35とが設けられている。

【0016】回転基台40は、ガイド用ベアリング付きのモータである回転用メガトルクモータ35によって駆動されて回転するように構成されている。図4に示すように、回転基台40には、一対の軸受42が対向して固定されており、一本の直線上に配置された一対のバランス軸43のそれぞれ一端を回動可能に支持している。一対のバランス軸43のそれぞれ他端はバランス軸支持部材44に設けた一対の軸受45によって支持されている。バランス軸支持部材44は、一対のバランス軸43によって回転基台40の上方にバランス軸43を中心軸として回動可能にかつ浮遊した状態に保持される。さらに、バランス軸支持部材44には、前記軸受45と直交する方向に一対の軸受46が設けられ、一本の直線上に配置された一対のバランス軸47のそれぞれ一端を回動可能に支持している。回転基台40の上面には、4個のシリンダ48が設けられており、このシリンダ48にはそれぞれバランス基台50を支持するストップパビン49が挿入されている。一対のバランス軸43は、一対のバランス軸47と直交して設けられている。

【0017】シリンダ48を動作させることによって、ストップパビン49を上方に付勢することができる。ストップパビン49を選択的に付勢することによって、バランス基台50の回動を規制することができ、付勢を解除することによって、バランス基台50を自由に回動させることができる。

【0018】バランス基台50の下面に、バランス軸支持部材44にそれぞれ一端を支持された一対のバランス軸47のそれぞれ他端を支持する一本の直線上に配置された一対の軸受51を有している。バランス基台50は、一対のバランス軸47を中心軸として回動可能とされている。さらに、バランス基台50には、上面の4隅に配置されたPDP支持部材52と、PDP吸着パッド53を有しており、さらに、先端にPDP支持爪55を有する長手方向に延びたPDP支持杆54が固定されている。

【0019】PDP実装装置100には、PDPの電極にFPCを圧着するFPC圧着機構が配置されたFPC

圧着ステージが設けられている。FPC圧着ステージに設けたFPC圧着機構は、加熱面が対向するように上下に方向に離して設けた2個の加熱ヘッドと、2個の加熱ヘッドをそれぞれ上下方向に移動させる加熱ヘッド移動機構と、該加熱ヘッド移動機構をPDPの端部のFPC圧着部に移動させるFPC圧着機構移動機構と、PDPのガラスの端部近傍を上方へ持ち上げるPDP保持機構と、FPCを保持し圧着箇所へ移動させるFPC保持機構とを有している。また、FPC圧着機構は、PDPの端部に設けた電極パッドとFPCの電極とを整合させる監視カメラなどからなる慣用されている電極位置合わせ機構を、1組もしくは複数組有している。さらに、本発明のFPC圧着機構は、上下に配置された加熱ヘッドのいずれかを選択的に加熱する手段を有している。

【0020】以下、上記したPDP実装装置100の動作の一つの態様を説明する。まず、PDP受け渡しステージに位置したX-Y基台上的PDP吸着保持機構にPDP90を載置し吸着パッド53で吸着保持する。このとき、バランス基台50の底部には、図4(A)に示すようにストップパビン49が突き当てられ基台50は水平に支持されている。したがって、PDP90は水平に支持されているが、その端部は図4(A)に示すように、自重で垂れ下がっている。

【0021】次いで、X-Y基台をFPC圧着機構が配置されたFPC圧着ステージへ移動させた後、PDPを吸着保持したPDP吸着保持機構を回転させてFPCを圧着する側のPDP端部をFPC圧着機構が配置された側に位置させる。図6に示すように、加熱面が対向するように上下に方向に離して設けた2個の加熱ヘッド71、72の間にPDP90の端部が位置するようにFPC圧着機構を位置させた後、FPC保持手段73に保持されたFPC80をPDPの電極上に移動させ、PDP90の電極とFPC80の電極を位置合わせする。その後、シリンダ48の動作を解除してストップパビン49を自由に動くようににして、バランス基台50を自由に回動できる状態にする。このような状態となった時点で2個の加熱ヘッド71、72をPDP90のガラス端部に押し当てガラスを挟む。この時、図5(B)に示すように、垂れ下がったガラスの端部は、下方に位置する加熱ヘッド72による矢印Aの力によって押し上げられ、バランス基台50は回動して、ガラスに加えられる力を低減させる。

【0022】次いで、加熱ヘッドを選択する手段によって2個の加熱ヘッド71、72のうちFPC80に接した側の加熱ヘッドを選択的に通電して、PDPの電極とFPC80を圧着する。このとき、FPC80と直接接しない側の加熱ヘッドは、加熱した圧着ヘッドと対向するバックアップ部材として機能する。図6(A)では、下方に位置するガラス90bの上面に形成された電極にFPC80を圧着する場合を示し、上方の加熱ヘッド7

1が加熱ヘッドとして働き、下方の加熱ヘッド72はバックアップ部材として働く。図6(B)では、上方に位置するガラス90aの下面に形成された電極にFPC80を圧着する場合を示し、下方の加熱ヘッド72が加熱ヘッドとして働き、上方の加熱ヘッド71はバックアップ部材として働く。上記加熱は、加熱ヘッドとして働く側は加熱するに十分な電力が供給されなければならない。バックアップ部材として働く側には電力を供給しないか、バックアップ材側からの熱の逃散を防ぐ程度の電力を供給することができる。

【0023】2個の加熱ヘッド71、72でPDP90の端部を挟んでPDPガラスを回動させることに代えて、PDPのガラスの端部近傍に図5(B)の矢印Bで示される上向きの力を与える図6に示される保持機構74を動作させてPDP90を吸着保持し、PDP90の端部付近の垂れ下がり部をほぼ水平に保つようにすることができる。この保持機構は図6に示すような吸着機構74により上方に引き上げる手段であってもよく、また、PDPの端部の下方からPDPの端部を支持する機構であってもよい。

【0024】以上のように、一方の面に形成されたPDP電極へFPCを圧着した後、PDPをZ軸を中心軸として回転させて、他面に形成されたPDP電極へFPCを圧着することによって、PDPを反転させることなくPDPにFPCを実装することができる。

【0025】

【発明の効果】以上のように構成するとことによって、本発明は、PDPを構成するガラスに設けた電極にFPCを圧着するときに、PDPを反転させることなく異なる面に設けた垂直走査電極と水平走査電極の双方にそれぞれFPCを圧着することができる。さらに本発明は、PDPのガラスに反りがあつたり端部が垂れ下がつたりした場合にもFPC圧着時に貼り合わせたガラスが剥がれたりひび割れの発生を防ぐことができ、プラズマ表示装置の生産性を向上させることができる。

【図面の簡単な説明】

【図1】本発明にかかるPDP実装装置の構成の概要を説明する上面図。

【図2】本発明にかかるPDP実装装置の構成の概要を説明する正面図。

【図3】本発明にかかるPDP実装装置の構成の概要を説明する側面図。

【図4】本発明にかかるPDP実装装置のPDP吸引保持機構の構成の概要を説明する図。

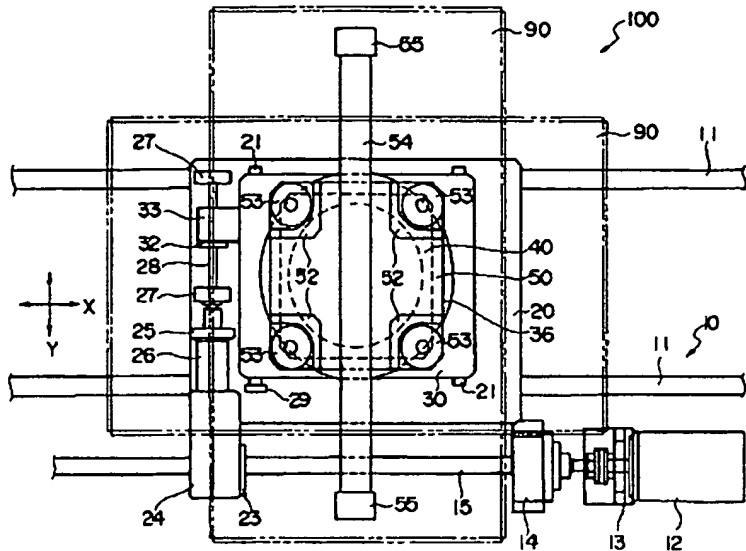
【図5】PDP実装装置を用いたFPC実装時の働きを説明する図。

【図6】PDP実装装置のFPC圧着機構の概要を説明する図。

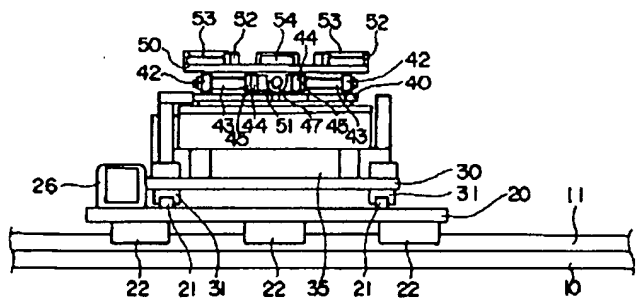
【符号の説明】

- 10 基盤
- 11 X軸レール
- 12 X軸駆動用サーボモータ
- 13 モータ支持部材
- 14 軸受
- 15 X軸ボールネジ
- 20 X軸基台
- 21 Y軸レール
- 22 X軸ガイド
- 23 X軸ナット
- 24 X軸ナット保持具
- 25 モータ支持部材
- 26 Y軸駆動用サーボモータ
- 27 軸受
- 28 Y軸ボールネジ
- 29 ストップ
- 30 Y軸基台
- 31 Y軸ガイド
- 32 Y軸ナット
- 33 Y軸ナット保持具
- 35 回転用メカトルクモータ
- 40 回転基台
- 42 軸受
- 43 バランス軸
- 44 バランス軸支持部材
- 45 軸受
- 46 軸受
- 47 バランス軸
- 48 シリンダ
- 49 ストップピン
- 50 バランス基台
- 51 軸受
- 52 PDP支持部材
- 53 PDP吸着パッド
- 54 PDP支持杆
- 55 PDP支持爪
- 70 FPC圧着機構
- 71 上部ヒータヘッド
- 72 下部ヒータヘッド
- 73 FPC保持部材
- 74 PDP吸引パッド
- 90 PDP
- 100 PDP実装装置

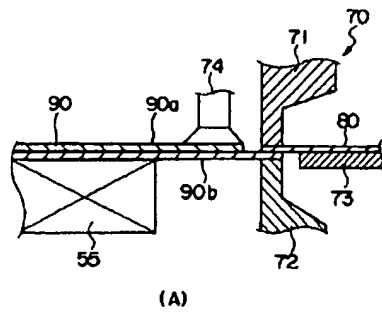
【图1】



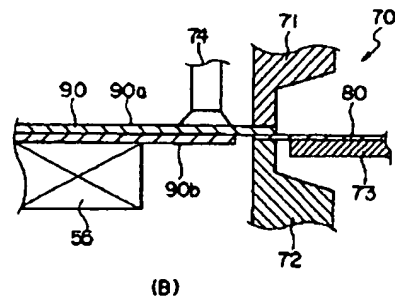
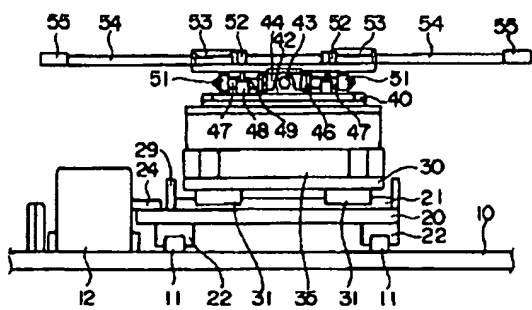
【图2】



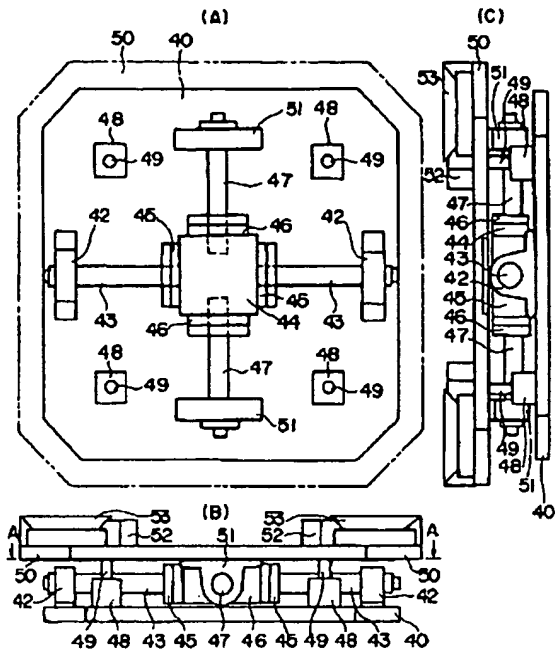
【图6】



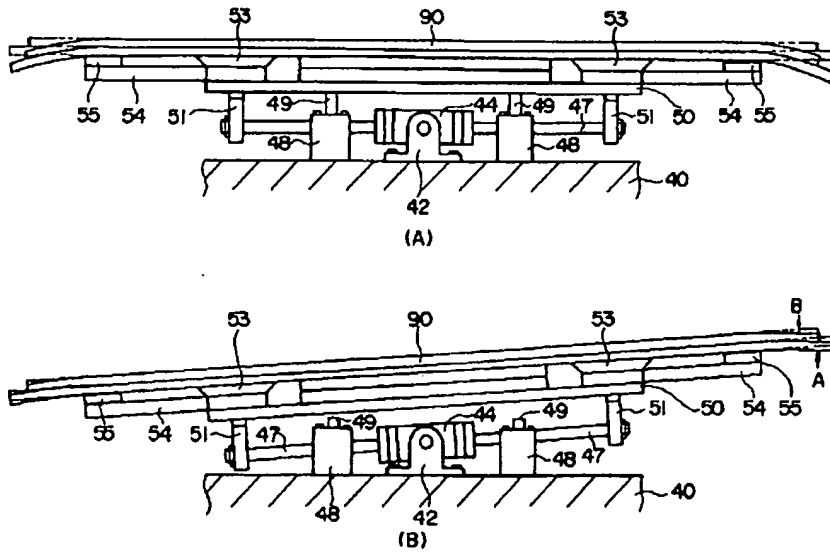
【图3】



【图4】



【图5】



**This Page is Inserted by IFW Indexing and Scanning
Operations and is not part of the Official Record**

BEST AVAILABLE IMAGES

Defective images within this document are accurate representations of the original documents submitted by the applicant.

Defects in the images include but are not limited to the items checked:

- BLACK BORDERS**
- IMAGE CUT OFF AT TOP, BOTTOM OR SIDES**
- FADED TEXT OR DRAWING**
- BLURRED OR ILLEGIBLE TEXT OR DRAWING**
- SKEWED/SLANTED IMAGES**
- COLOR OR BLACK AND WHITE PHOTOGRAPHS**
- GRAY SCALE DOCUMENTS**
- LINES OR MARKS ON ORIGINAL DOCUMENT**
- REFERENCE(S) OR EXHIBIT(S) SUBMITTED ARE POOR QUALITY**
- OTHER:** _____

IMAGES ARE BEST AVAILABLE COPY.

As rescanning these documents will not correct the image problems checked, please do not report these problems to the IFW Image Problem Mailbox.